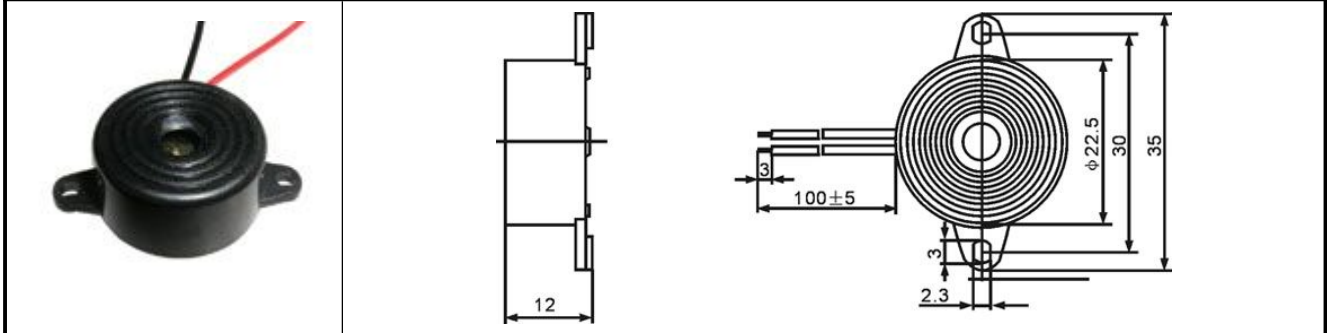


NINGBO BEST GROUP CO.,LTD

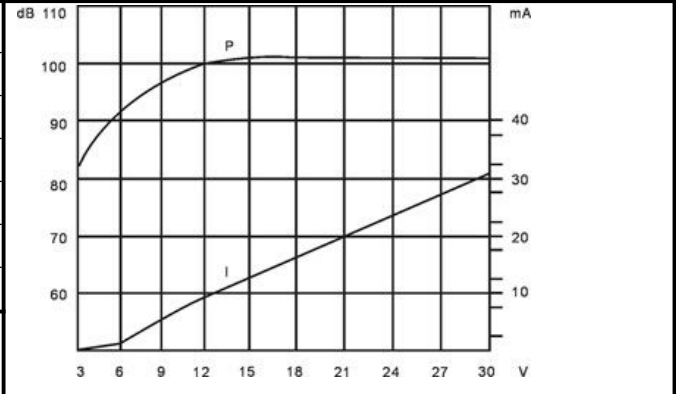
CUSTOMER 客户名称: _____ **NUMBER 编号:0574-119**

VARIETY 品名:BUZZER **PPART NO 型号:FBPB2312**



ELECTICAL REQUIREMENTS 电器特征 **FREQUENCY RESPONSE 频率**

Rated Voltage 电压	12V
Operating Voltage 工作电压	1~30V
Max. Rated Current 最大电流	15mA
The minimum voice pressure 最小声压	85dB
The flap the even rate 谐振频率	4200±500 Hz
Operating Temperature 工作温度	-20 ~+60
Weight 重量	14g



TEST INSTRUMENT 测试仪器

示波器	DASG3186
频率计	2B-14
声级计	CAL-7749
电声测试仪	JH6160

OTHERS 其它

Materials 材料

OUTSIDE SHELL 外壳	ABS 材料	CIRCUIT 电路	
WIRE 线材		CORE 磁材	磁环
SLICE 蜂鸣片	合金片	COATING EPOXY 胶	AB 胶

NO	Revision 更改记录\Date 日期\Check 审查	Approved 核准	Checked By 审查	Drawn By 制作
1				
2		Remark 备注		
3				